

Н.К. Танашева^{1,2}, Б.Р. Нүсіпбеков¹, Л.Л. Миньков³,
А.Ж. Тлеубергенава¹, Н.К. Сейтжаппаров¹, Б.А. Ахмадиев¹

¹Е.А. Бөкетов атындағы Қарағанды мемлекеттік университеті, Қазақстан;

²Ш. Уәлиханов атындағы Көкшетау мемлекеттік университеті, Қазақстан;

³Томск мемлекеттік ғылыми-зерттеу университеті, Ресей

(E-mail: shykent.a7@mail.ru)

Көмір қалдықтарынан алынған сулы-көмірлі отынның жану үдерісін ұйымдастыру

Мақалада Шұбаркөл көмірінен алынған сулы-көмірлі отынды (СКО) жағу технологиясы қарастырылған. Сұйық отынның тұрақты жануын қамтамасыз ету үшін тәжірибелік қондырғы дайындалды. Құйынды технологияны қолдану келесідей мүмкіндіктер береді: отынды дайындау жүйесін жеңілдетуге, оның өнімділігін жоғарылатуға, жарылыс қауіпін қамтамасыз етуге, жағуға отынды дайындауда шығындарды төмендетуге, тұтану мен жануды тұрақтандыруға және тіпті төмен сұрыпты отынды жағу кезінде мазутпен немесе газбен алауды жағудан бастартуға. Технология Қарағанды облысында орналасқан Шұбаркөл жеріндегі тас көмірлердің қалдықтарын қайта өңдеудің тиімді технологиясын жасау үшін арналған. Сулы-көмірлі отынның тиімді жануы үшін Шұбаркөл көмірінің қалдықтарынан электрогидроимпульстік өңдеумен алынған сулы-көмірлі отынды жағу үшін ошақ алды камерасы бар ошақ құрылғысының ерекше құрылымы ұсынылды. Құйынды ошақ алды құрылғысы басқа сұйық отын түрлері: дизель, мазут сияқты СКО-ды жағуға мүмкіндік береді. Қазандық ошақ алды құрылғысымен жинақталған, бастапқыда сулы-көмірлі отыннан басқа, резервтік отын түрін қолдануды білдіреді. Жағу үшін арналған құйынды камерасының немесе ошақ алды құрылғысының ені 100 см және биіктігі 110 см, ол қабырға қалыңдығы 10 см болатын шамотты кірпіштен жасалған. Үрлеудің таралуын реттеу ошақтың алдыңғы терезесімен жүзеге асырылады және екінші ретті ауаның желдеткішінің ағыны қарқындылығы бойынша бақыланады. Құйынды оттықтың жұмысы келесіге негізделген, яғни ошақ камерасы ішінде құйынды тудыра отырып, камера ішінде жанатын заттардың толық жануына дейін отынның ірі бөлшектерін ұстап тұрады. Құйынды оттықтың ерекшелігі жану камерасының конфигурациясында, ол берілетін үрлемелі ауаның ағысының радиалдылығына және тангенциалдылығына жақын, бұл газ бен отынның жанатын бөліктерінің құйынды қозғалысын тудыру үшін қосымша импульс жасайды. Жану пәрменділігін анықтау үшін өлшегіш аспап көмегімен сұйық отынның жану температурасы анықталды. Отынның жоғарғы жану температурасы 1400 °С-ға жетті.

Кілт сөздер: сулы-көмірлі суспензия, сулы-көмірлі отын, форсунка, тәжірибелік қондырғы, энергетикалық және материалдық ресурстар, қоршаған орта.

Қазіргі таңда әлемде мемлекеттердің экономикалық және энергетикалық қауіпсіздігін қамтамасыз етуде көмірдің орны мен рөлін қайта ойластыру жүріп жатыр. Бұл үшін елдің отын балансында көмір үлесінің артуы терең энергетикалық дағдарыстың туындауынан тұрақты қорғаушы фактор болып табылады.

Алайда көмір отындарын қолдану кезінде туындайтын, экологиялық мәселелер жаңа экологиялық таза көмір технологиясын жобалау мен енгізуді талап етеді. Осыған байланысты көмірді суспензиялық көмірлі отын (СКО) ретінде қолдану перспективті болып табылады. СКО енгізу энергетикалық және материалдық ресурстарды, сондай-ақ қоршаған ортаны қорғауды қамтамасыз етеді. Бұдан басқа, СКО-ны қолдану көмір өндіруші және көмірді қайта өңдейтін кәсіпорындардың ұсақ көмір қалдықтарын жоюдың экологиялық таза әрі ең тиімді әдісі болып табылады.

СКО-ның негізгі ерекше сипаттамасына отында ұсақ көмір бөлшектерінің және сұйық фаза — судың болуы, сонымен қатар, басқа сұйық отындарға қарағанда, жоғары тұтқырлығының болуы жатады.

Отынның қажетті толық жануын және әкетілетін газдарда болуы мүмкін зиянды шығарындыларын минималдылығын қамтамасыз етуі тиіс болатындай, СКО-ды тиімді жағу технологиясын таңдау кезінде көрсетілген ерекшеліктер шешімі болып табылады. Әсіресе берілген мәселе аз және орташа қуатты қазандықтарда СКО қолдану кезінде орын алады, қазіргі уақытта, ереже бойынша, тиімділігі төмен көмірді қабаттап жағу әдісі қолданылады. Бұл жағдайда отынның механикалық толық жанбауы 20-дан 60 %-ға дейін құрайды.

Соңғы жылдары кең таралуы сұйық отын жануының құйынды әдісіне қолжеткізді. Бірақ қазіргі таңда суспензиялық көмір отынын жағу үшін құйынды әдісті қолдану бойынша ғылыми негізделген шешім жоқ.

СКО шашырату тетігі жеткіліксіз зерттелген, құйынды оттықтарда отынның жануының тиімділігіне реологиялық және жылуфизикалық сипаттамаларының әсері анықталмаған. Осылайша, оны кіші және орташа қуаттағы қазандықтарда қолдану кезінде құйынды оттықтарда сулы-көмірлі отынды жағу технологиясын жетілдіру өзекті болып табылады.

Технология Қарағанды облысында орналасқан Шұбаркөл жеріндегі тас көмірлердің қалдықтарын қайта өңдеудің тиімді технологиясын жасау үшін арналған. Көмірдің өндірістік қорлары 664 млн т құрайды, бұл 6 млн т жобаланған жылдық өнімділігі кезінде пайдалану мерзімі 100 жылдан аса уақытты құрайды. Осындай ұзақ уақытта көмір қорының болуы, өндірістік жобалау кезінде негізгі көмір массасының көп мөлшері түзілетін, сұйық күйге ауыстырумен қалдықтарды тиімді қайта өңдеуде өзекті болып табылады.

«Су + минералды қоспа» гетерогенді ортаны зерттеу жұмыстары — бүгінгі таңда ғылым және техниканың әр түрлі салаларында қызығушылық танытып келе жатқан бағыттарының бірі. Осындай бағыттардың бірі электрогидравликалық әсердің гетерогенді ортаға ықпалын зерттеу болып табылады. Мысал ретінде су-көмірлі суспензияларды, нақтырақ айтсақ, электрогидравликалық қондырғының көмегімен отынды алу және оның сипаттамаларының өзгерісін зерттеу жұмыстары жатады. Су-көмірлі суспензияларды (СКС) отын ретінде қолдану келешекте маңызды болып келеді. СКС 60 % ұсақ көмір фракцияларынан, 1 % арнайы химиялық қоспалар — пластификаторлардан және қалған шамасы қарапайым судан немесе техникалық ағынды сулардан тұрады. Пластификатор ұзақ уақыт бойы көмір фракцияларын араласқан тепе-теңдік күйде сақтап тұрады, нәтижесінде сақтауға болатын, құбыр желісі арқылы немесе цистерна арқылы су-көмірлі суспензияларды еш технологиялық шығындарсыз тасымалдауға болатын біртекті сұйық масса пайда болады. Су-көмірлі суспензия дисперсті құрылымдардың ішіндегі кең таралған түрі — коагуляциялық құрылым түріне жатады. Олар молекулааралық бөлшектердің шағын агрегаттар түрінде тұтасуы арқылы емес, ретсіз торларларға — бірінші ретті бөлшектердің бос қаңқасы, олардың тізбектерінен немесе агрегаттарынан құралады [1].

Соңғы он жылдықта көптеген мемлекеттерде СКО алу бойынша және оны энергетикада қолдану бойынша көптеген ғылыми және өндірістік жұмыстар бағытталған. Ресейде және шет мемлекеттерде СКО дайындау, оны тасымалдау, ұзақ уақыт бойы сақтау және қазандықтарда жағу бойынша бірқатар технологиялар жасап шығарды. Сонымен қатар СКО жұмыс істеп жатқан әр түрлі энергетикалық қондырғыларда жағу бойынша зерттеу жұмыстары жүргізілді.

Қазіргі заманғы жылуэнергетиканың дамуы мұнай өңдеу өндірісінде бағалы шикізат болып табылатын, қымбат сұйық отынның қолдану үлесінің шектелуімен және қатты отынның қолданылуының ұлғаюымен сипатталады. Қатты отын өндірісінің артуы салдарынан жоғары сапалы көмір аймақтарының қоры азаяды. Сонымен қатар шахталық тәсілмен өндірілетін, қатты отынның сапасының нашарлауы байқалады. Ашық әдіспен өндірілетін қуатты көмірді дайындау үшін, оны энергия қондырғылары мен басқа да отынды қолдану құрылғыларында пайдалану кейбір қиындықтарды тудырады. Яғни, ол жоғарғы баға мен отынды дайындау кезіндегі энергия мөлшерінің артуы болып табылады. Сол себепті отын ретінде сулы-көмірлі сұйық қоспаны қолдану бүгінгі таңның жетістігі болып табылады. Сонымен қатар сулы-көмірлі сұйық отын барлық сұйық отынның технологиялық қасиеттеріне ие: пойыз жол және автоцистерналарда, танкерлер мен құймалы заттарда құбыр өткізгіш арқылы тасымалданады; жабық резеруарларда сақталады; ұзақ сақтау мен тасымалдау кезінде өзінің қасиетін сақтайды.

Сұйық отын — табиғи отындарды энергетикалық қондырғыларда жағудың экологиялық көрсеткіштерін жақсартатын, энергетикалық отынның жаңа түрі. Сулы-көмірлі сұйық отын өте ұсақталған көмір, су және реагент-пластификатордан тұратын дисперсті қоспа болып табылады. Сонымен бірге сулы-көмірлі сұйық отын құрамына суспензия тұрақтылығын, тұтқырлығын және тағы басқа қасиетін өзгертетін әр түрлі қосымша қоспалар қосылады. Мазут, газ және көмірді жағатын энергетикалық қондырғылар сұйық отынды суспензиямен алмастырыла алады. Сұйық отынның негізгі ерекшеліктері — мазут және газбен салыстырғанда отындық шығындарының аз болуы, қоршаған ортаға шығарылатын зиянды заттардың үлесінің кемуі, бірінші кезекте үлесінің аз болуы және көмірді сұйық түрде пайдаланудың технологиялық тиімділігі [2].

Сулы-көмірлі сұйық отын келесідей артықшылықтармен сипатталады.

1. Экологиялық: қолдану және тасымалдауда, өндірістің барлық сатысында қоршаған ортаға қауіпсіз; азот оксидінің, шаңның, бензапирен, күкірт оксидінің, басқада зиянды заттардың

атмосфераға шығарылуын 1,5–3,5 есе төмендетеді; жану кезінде түзілетін ұшқын күлдің тиімді қолдануын қамтамасыз етеді.

2. Технологиялық: сұйық отынға ұқсас және жылуөткізгіш қондырғыны сулы-көмірлі сұйық отынды жағуға ауыстыру кезінде қазандық (агрегат) құрылымын өзгертуді қажет етпейді; ошақта қатты отынды қабаттап жағуға, камералы ошақта шаңкөмірлі және сұйық отынды жағу мүмкін; жағу кезіндегі қайнау қалыңдығы отынның жану және берілу, қабылдау үрдісін жеңіл механикаландыруға және автоматтандыруға мүмкіндік береді; 950–1050 °С температура кезіндегі құйынды жағу технологиясы 97 %-дан жоғары (көмірді қабаттап жағу кезінде берілген шама 60 %-дан төмендемейді) отынды қолдану тиімділігіне кепілдік береді.

3. Экономикалық: 1 т шартты отынның (ш.о.) құнын 2–3 есе және одан да көп есе төмендетеді; сақтау, тасымалдау, жағу кездерінде эксплуатациялық шығындарды 30 %-ға қысқартады; жылу электр орталығы мен су электр станциясында табиғи газ бен мазутты жағудан сулы-көмірлі сұйық отынға ауысу кезінде қаржы шығынын 3 есе төмендеуін қамтамасыз етеді; сулы-көмірлі сұйық отынды енгізу кезінде өтімділік шығыны 1–2,5 жылды құрайды [3].

Сулы-көмірлі сұйық отынды газды-мазутты және көмір қазандықтарында жағу негізгі ерекшелігі болып табылады. Бүгінгі таңда сулы-көмірлі сұйық отынды жағу үшін 10-нан астам булы және суқыздырғыш қазандық түрлері жасалған. Осы типтес қазандық түрлеріне: ДЕ, КЕ, ДКВР, БКЗ-50-40ГМ, БКЗ-35-40-ГМ, БКЗ-75-40ГМ және тағы басқалары жатады. Көбінесе жағудың факельдік және құйынды түрлері қолданылады.

Қазандық маркасына байланысты нақты жағдайда форсунканы газды-мазутты оттыққа ауыстыру жолымен жағуға да болады. Осылай жасалған өзгеріс құйынды жағуға мүмкіндік береді, яғни жану мен ыстық өнім есебінен тұтанудың тұрақтануы жүреді. Пайдалы әсер коэффициенті ұлғаяды [4].

Сулы-көмірлі отын көмірден тұрса да, сұйық отын болып табылады және тұтқырлыққа ие. Соған сәйкес СКО-ды қазандықтың оттығына берілуі газ және мазутты беру тәсіліне ұқсас. Қазіргі таңда жағудың келесідей әдістерін бөліп көрсетуге болады:

- классикалық факельдік жағу — оттық арқылы СКО-ды беру арқылы;
- қайнаған қабатта жағу (толығымен немесе бөлшектеп);
- СКО-ды газдандыру арқылы жағу (толығымен немесе бөлшектеп);
- отынның басқа түрлерімен бірге комбинирленген түрде (аралас) жағу: көмірмен, газбен, қара маймен.

Сулы-көмірлі отынды факельдік жағу классикалық сұлбе бойынша жүзеге асырылады: шашыратушы оттық арқылы қысыммен отын беріледі. СКО-ның шашыратылуы, сығылған ауамен сияқты, бумен де болуы мүмкін — таңдау қазандық түріне және қазандық шартына тәуелді.

Сулы-көмірлі отынды қайнаған қабатта жағу әдісі кезінде отынның шашыратылуы алдын ала қыздырылған (шамамен 900 °С-ға дейін) инертті материалдың (көбінесе — құм) қабатында жоспарланады. Қыздырылған құм СКО-ды тұтандырады, ал жану өнімдері газ жолдары арқылы бағытталады. Қайнаған қабатта сулы-көмірлі отынды жағу өзіндік жануы ретінде қолдану мүмкін. Бұл жағдайда қазандықтың айналасында жылутасымалдағыштың қыздырылуы үшін құбыр жүйесі монтаждалуы тиіс.

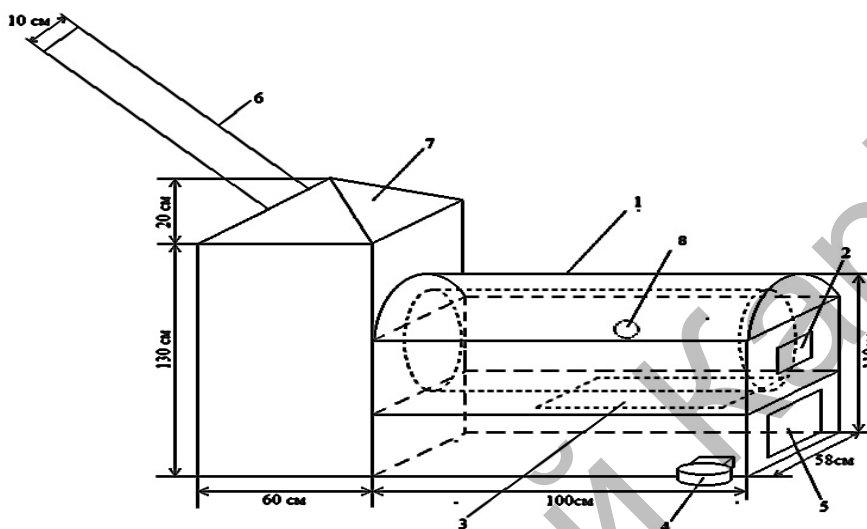
Факельдік жағу кезінде сулы-көмірлі сұйық отынды жағудың бір сатылы қайнаған қабатта жағу төмен қуатты қазандықтарда бастапқы көмір қасиетінен сулы-көмірлі сұйық отынды жағудың тиімділік тәуелділігін төмендетуге мүмкіндік береді.

Профессор Ж.С. Ақылбаев атындағы инженерлік жылу физикасы кафедрасының гидродинамика және жылуалмасу зертханасында сулы-көмірлі отынды жағу үшін тәжірибелік қондырғы жинақталды. Қондырғының жұмыс істеу тәртібі: отын ретінде алынған сулы-көмірлі сұйық отын баққа қарай бағытталады. Содан кейін газ баллонды қосамыз, газ форсункасын жағамыз. Газ форсункасының көмегімен жану камерасын және сұйық отынды бүркуге арналған форсунканы қыздырамыз.

Суспензияның жақсы берілуі үшін араластырғышты қосамыз, ол сулы-көмірлі сұйық отынды беруге арналған баққа орнатылған. Форсунка мен жану камерасындағы керекті температураға жеткеннен кейін, компрессор көмегімен сулы-көмірлі сұйық отынды баққа жібереміз. Одан кейін сулы-көмірлі сұйық отын түтікшеге түседі, яғни ол отынды айдау үшін. Сулы-көмірлі сұйық отын көтерілгеннен кейін, түтікшеге бекітілген шүмекті ашамыз, отын форсунка арқылы жану камерасына бүркеліп шашыратылады [5]. Осы сәтте сулы-көмірлі сұйық отынның жану үрдісі байқалады. Жалын

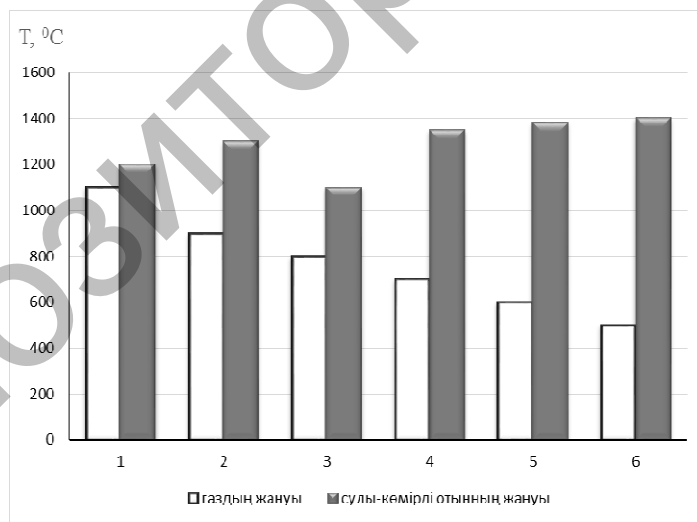
өте әлсіз. Үзіліссіз жануды қамтамасыз ету үшін ақырындап отырып газдың берілуін азайтамыз, осы кезде өзіндік жану үрдісі жүреді.

Сұйық отынды жағуға арналған тәжірибелік стенд (1-сур.) келесілерден тұрады: сулы-көмірлі отынды жағу үшін дайындалған ошақ алды құрылғысы (1); форсунканы жалғайтын ошақтың алдыңғы терезесі (2); күлұстағыш (3); үрлемелі желдеткіш (4); жану реакцияларынан кейін түзілген қалдықтар үшін бак (5); түтін сорғы (6); жану камерасы (7) және температура датчигі (8). Отынның жануы газдың жануымен салыстырғанда бірнеше есе қарқынды түрде жүреді.



1-сурет. Сулы-көмірлі отынды жағу үшін тәжірибелік үлгінің сұлбесі

Төмендегі 2-суретте отынның жану температурасының газдың жану температурасына тәуелділік диаграммасы келтірілген.



2-сурет. Отынның жану температурасының газдың жану температурасына тәуелділік диаграммасы

Жану пәрменділігін анықтау үшін өлшегіш аспап көмегімен сұйық отынның жану температурасын анықтаймыз. Диаграммада көрсетілгендей, жалынның бастапқы температурасы 1100 °C, форсунка шулмегін ашқаннан кейін отынның жану температурасы 1200–1300 °C дейін жоғарылады. Ал отынның жоғарғы жану температурасы 1400 °C-ға жетті.

Жүргізілген тәжірибе негізінде келесідей тұжырым жасауға болады.

Біріншіден, оңтайлы реагент-пластификаторды сулы-көмірлі сұйық отынға үлестік құрамы — көмір:пластификатор:су = 60:1:39 қосу кезінде 10 тәуліктен көп тұрақтылыққа ие гумат натрийі болып табылады.

Екіншіден, алынған сұйық отынды жағуға арналған 10 қондырғы элементтерінен тұратын қондырғы жасалды, ал зерттеу жүргізу барысында отынның жоғарғы жану температурасы 1300–1400 °С-қа дейін жетті.

Үшіншіден, зерттеу жұмысының осы алынған нәтижелері Шұбаркөл көмірінің қалдықтарынан сулы-көмірлі сұйық отынды алу үшін электрогидроимпульстік технологияны жасау мен одан әрі өндіру кезінде қолданылатын болады.

Әдебиеттер тізімі

- 1 Баранова М.П. Возможность использования вторичных ресурсов в технологии получения топливных водоугольных суспензий / М.П. Баранова, В.М. Екатеринбург // Ползуновский вестн. — 2011. — № 2/1. — С. 235–238.
- 2 Папин А.В. Угольные шламы — потенциальные ресурсы Кузбасса / А.В. Папин // Финансово-экономическая самодостаточность регионов: материалы Межрегион. науч.-практ. конф. — Кемерово, 2003. — С. 258.
- 3 Murko V. Application of swirl combustion technique on reduction of toxic substance in coal water mixture combustion products / V. Murko, V. Fedyayev, V. Karpenok, D. Dzuyba // J. Clean coal technology (China). — 2012. — No. 5. — P. 73–75.
- 4 Морозов А.Г. Гидроударные технологии в производстве водоугольного топлива / А.Г. Морозов, Н.В. Коренюгина // Хим. техника. — 2009. — № 10. — С. 11–13.
- 5 Кусаиынов К. Форсунка для распыления водоугольного топлива / К. Кусаиынов, Б.Р. Нусупбеков, А.Ж. Сатыбалдин, Н.К. Танашева, Г.К. Алпысова, А.Ж. Глеубергенова // Заключение на выдачу инновационного патента № 20338 от 10.08.2015 г.

Н.К. Танашева, Б.Р. Нусупбеков, Л.Л. Миньков,
А.Ж. Глеубергенова, Н.К. Сейтжаппаров, Б.А. Ахмадиев

Организация процесса сжигания водоугольного топлива, полученного из угольного шлама

В статье рассмотрена технология сжигания водоугольного топлива (ВУТ), полученного из шубаркульского угля. Собрана экспериментальная установка для обеспечения устойчивого сгорания жидкого топлива. Отмечено, что применение вихревых технологий позволяет упростить систему подготовки топлива, увеличить ее производительность, обеспечить взрывобезопасность, снизить затраты на подготовку топлива к сжиганию, стабилизировать воспламенение и горение и отказаться от подсветки факела газом или мазутом даже при сжигании низкосортных топлив. Технология предназначена для создания эффективной переработки шламов каменных углей Шубаркульского месторождения, расположенного в Карагандинской области. Для эффективного горения водоугольного топлива предложена оригинальная конструкция горелочного устройства, содержащего предтопочную камеру для розжига водоугольного топлива, полученного электрогидроимпульсной обработкой из шламов шубаркульских углей. Показано, что вихревой предтопок позволяет сжигать как ВУТ, так и другие виды жидкого топлива: дизель, мазут. Котёл, укомплектованный вихревым предтопком, изначально подразумевает возможность применения резервного вида топлива, помимо водоугольного топлива. Вихревая камера, или предтопок для сжигания, имеет ширину 100 см и высоту 110 см, она выполнена кладкой из прямого шамотного кирпича с толщиной стенки 10 см. Регулирование распределения дутья осуществляется смотровым окном с шибером и контролируется по напору вентилятора вторичного воздуха. Принцип работы вихревого предтопка основан на том, что создаваемый внутри топочной камеры вихрь удерживает крупные частицы топлива внутри камеры до полного выжигания горючих веществ. Выделена особенность вихревой топки — конфигурация камеры сжигания, которая приближена к радиальной, и тангенциально подаваемые струи дутьевого воздуха, что создает дополнительный импульс для формирования вихревого движения горящих частиц топлива и газов. С помощью измерительного прибора для определения интенсивности горения определена температура сгорания водоугольного топлива. Температура высшего сгорания топлива достигала до 1400 °С.

Ключевые слова: водоугольное суспензия, водоугольное топливо, форсунка, экспериментальная установка, энергетические и материальные ресурсы, окружающая среда.

N.K. Tanasheva, B.R. Nussupbekov, L.L. Min'kov,
A.Zh. Tleubergenova, N.K. Seitzhapparov, B.A. Akhmadiev

Organization the process of burning of water coal fuel received coal slime

The article discusses the coal-water fuel obtained from coal of Shubarkul. Assembled experimental setup for sustained combustion of the liquid fuel. The use of vortex technology allows to simplify the system of preparation of fuel, increase its productivity, to ensure explosion safety, reduce the cost of preparation of fuel for combustion; to stabilize the ignition and combustion and to refrain from lighting the torch gas or fuel oil even when burning low-grade fuels. The technology is designed to create effective technology of sludge processing Shubarkul coal deposits located in the Karaganda region. For efficient combustion of coal-water fuel the original design of a burner containing predtopochnykh chamber for igniting the hydrocarbon fuel received by electrohydropulse processing from slimes of the Shubarkul coals. Vortex pretopos allows you to burn both HLA and other types of liquid fuels: diesel, fuel oil. The boiler is equipped with vortex pretopcom, implies the possibility of using a backup fuel in addition to coal-water fuel. Vortex chamber or pretopos to burn has a width of 100 cm and a height of 110 cm, it is made walls out of direct fireclay brick with a wall thickness of 10 cm the Regulation of the distribution of blast is carried out a viewing window with a slide valve and is controlled by the pressure of the secondary air fan. The principle of operation of vortex precopy based on what is generated inside the combustion chamber the vortex keeps large particles of fuel within the chamber to complete the burning of combustible substances. The feature of the vortex furnace is the configuration of the combustion chamber, which is close to the radial, and the tangentially supplied combustion air jets, creating additional impetus for the formation of vortex motion of the burning fuel particles and gases. Using a measuring device for determining the intensity of combustion defined temperature combustion of coal-water fuel. The highest temperature of combustion achieved in 1400 °C.

Keywords: coal-water slurry, coal-water fuel, injector, experimental setup, energy and material resources, environment.

References

- 1 Baranova, M.P., & Ekaterinchev, V.M. (2011). *Vozmozhnost ispolzovaniia vtorichnykh resursov v tekhnologii polucheniia toplivnykh vodouholnykh suspenzii* [Possibility of use of secondary resources in the production of fuel for coal-water slurry] *Polzunovskii vestnik — The Polzunovsky Bulletin*, 2/1, 235–238 [in Russian].
- 2 Papin, A.V. (2003). *Uholnye shlamy — potentsialnye resursy Kuzbassa* [Coal slurries — potential resources of the Kuznetsk basin]. Proceedings from Economic and financial self-sufficiency of regions: *Mezhreghionalnaia nauchno-prakticheskaia konferentsiia — Interregional scientific-practical conference*. (p. 258). Kemerovo [in Russian].
- 3 Murko, V., Fedyaev, V., Karpenok, V., & Dzuyba, D. (2012). Application of swirl combustion technique on reduction of toxic substance in coal water mixture combustion products. *J. Clean coal technology (China)*, 5, 73–75.
- 4 Morozov, A.G., & Korenyugina N.V. (2009). *Hidroudarnye tekhnologii v proizvodstve vodouholnogo topliva* [Hydraulic technology in the production of water-coal fuel] *Khimicheskaiia tekhnika — Chemical technique*, 10, 11–13 [in Russian].
- 5 Kusaiynov, K., Nussupbekov, B.R., Satybaldin, A.Zh., Tanasheva, N.K., Alpysova, G.K., & Tleubergenova, A.Zh. (2015, 10.08). *Forsunka dlia raspyleniia vodouholnogo topliva* [Atomizer for atomizing a water-coal fuel] *Zakliuchenie na vydachu innovatsionnogo patenta No. 20338 — Conclusion on the issue of an innovative patent No. 20338* [in Russian].