

Е.А. Яковлев, В.В. Югай

*Карагандинский государственный технический университет, Казахстан
(E-mail: jenia2001@mail.ru)*

Разработка и испытание высоковольтного источника питания для исследования процессов плазмохимии и горения

Актуальность работы обусловлена такими свойствами искрового разряда, как: неравновесность, экономия электроэнергии, отсутствие эрозии электродов, отсутствие блока зажигания разряда, отсутствие стадии закалки продуктов реакции, возможность влиять на процессы горения. Целью работы является разработка высоковольтного источника питания для работы плазмотронов на искровом разряде и проверка возможности влияния электрического поля на процессы горения. Разработан источник высокого напряжения постоянного тока с напряжением холостого хода 6 кВ и номинальным током 25 мА. Разработаны схема измерения на стороне высокого напряжения, балластное сопротивление. Проведены испытания высоковольтного источника в режиме искрового разряда и испытания по воздействию на процесс горения электрического поля высокой напряженности.

Ключевые слова: плазмотроны, горение, искровой разряд, высокое напряжение, трансформатор, выпрямитель, схема измерения, балластное сопротивление, испытания.

Низкотемпературная плазма, возникающая при различных многообразных электрических разрядах, и пламя, образующееся в процессе горения различных видов топлива, имеют некоторые сходные черты, а именно наличие заряженных частиц в областях, ими занимаемых. В первом случае заряженные частицы образуются вследствие ионизации нейтральных молекул газа внешним электрическим полем, во втором — вследствие хемоионизации, т.е. ионизации при химических реакциях горения. Поэтому внешнее электрическое поле будет влиять на плазму и на пламя. С другой стороны, пламя может быть источником зарядов для создания самостоятельного разряда, например, топливно-плазменные горелки.

Среди различных видов газового разряда, нашедших практическое применение в плазменных устройствах, в последние годы стало развиваться направление по использованию в плазмотронах высоковольтного разряда, в частности, для воспламенения и стабилизации горения органических топлив [1]. Ранее велись работы по подаче высокого напряжения в продукты горения топлива для повышения их температуры и энтальпии [2]. Одновременно шли опыты по гашению пламени электрическим полем высокой напряженности (предпробивные поля) [3].

Целью данной работы явилось создание установки на высоком напряжении для проведения опытов по влиянию электрического поля высокого напряжения на процессы горения, с одной стороны, и для исследования плазмотронов, работающих в режиме искрового разряда, — с другой.

По литературным данным [1, 3] параметры источника высокого напряжения должны быть следующие: напряжение холостого хода — 6 кВ, величина тока — до 100 мА, средняя мощность, рассеиваемая разрядом, — 200 Вт, вид тока — постоянный. По сравнению с дуговым плазмотроном (мощность разряда 1 кВт) мощность искрового плазмотрона снизилась в 5 раз.

Существенным является то обстоятельство, что новые режимы можно будет проверить и для других плазмохимических процессов, например, производство ацетилена из метана. В данном разряде не требуется закалка продуктов реакции. В отличие от дуговых плазмотронов, которые нагревают реагенты до температуры 5000 К и выше, плазмотроны искрового разряда не позволяют переходить искре в дуговую стадию.

В настоящее время в плазменной технике возникли новые тенденции, а именно:

- 1) использование в плазменных процессах генераторов низкотемпературной плазмы малой мощности (вместо десятков киловатт киловатты и ниже) для инициации процесса;
- 2) использование разрядов при малой величине тока, но при высоком напряжении, для повышения ресурса работы плазмотрона;
- 3) использование неравновесной плазмы, т.е. существенная разница в температурах электронной, ионной и молекулярной компонент.

Всем этим тенденциям в большой степени удовлетворяет высоковольтный искровой разряд, который выдает мощность (и величину тока) в зависимости от емкости конденсатора или величины

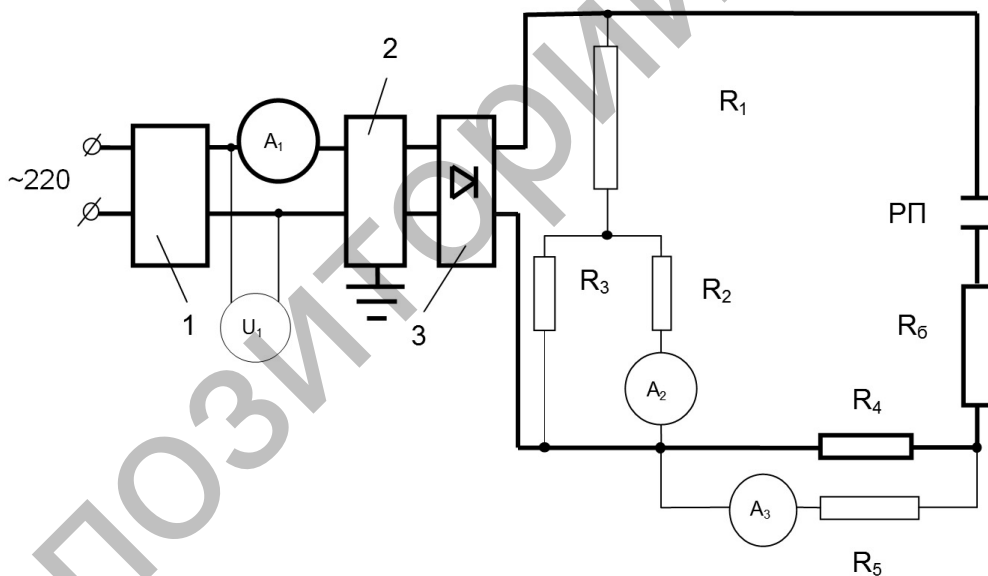
балластного сопротивления, причем начальная стадия искры развивается путем ускорения и размножения потоков электронов в электрическом поле (электронные лавины) с высокой электронной температурой.

Еще одним преимуществом плазмотрона, работающего на искровом разряде, является, по нашему мнению, то, что для его зажигания не нужно подавать высоковольтный импульс на разрядный промежуток. Поэтому в устройстве отсутствует блок зажигания дуги, имеющий место в дуговых плазмотронах.

Одной из существенных проблем для конкурентоспособности плазмохимических процессов является низкий коэффициент использования электрической энергии в электродуговых плазмотронах. Все дело в том, что для эффективного проведения процесса и максимального получения целевых продуктов плазмохимической реакции исходные реагенты нагреваются в электродуговом плазмотроне до температуры 3000–5000 К. После завершения плазмохимической реакции полученные продукты необходимо очень быстро охладить для того, чтобы они не распались за время порядка 10^{-3} с до комнатной температуры. При этом все высокопотенциальное тепло превратится в низкопотенциальное.

В искровом электрическом разряде можно иметь высокоэнергетические заряженные частицы (электроны и ионы) при средней температуре нейтрального газа около 500 К [1]. Стадия закалки продуктов реакции может вообще отсутствовать.

Высоковольтный источник питания представлен на рисунке и состоит из следующих частей: высоковольтного трансформатора (ВТ) 220/15000 В, лабораторного автотрансформатора (ЛАТР) для регулировки напряжения на первичной обмотке ВТ, высоковольтного выпрямителя (ВВ), схемы измерения высокого напряжения, делителя тока, балластного сопротивления, разрядного промежутка (РП).



1 — лабораторный автотрансформатор; 2 — высоковольтный трансформатор; 3 — высоковольтный выпрямитель; U_1 — вольтметр; A_1, A_2, A_3 — амперметры; R_1, R_2, R_3, A_2 — измерительная схема высокого напряжения; R_4, R_5 — делитель тока; R_6 — балластное сопротивление; РП — разрядный промежуток; силовая цепь —————, измерительная цепь - - - - -

Рисунок. Блок-схема установки высокого напряжения для исследования процессов плазмохимии и горения

Для измерения тока в схеме измерения высокого напряжения и в делителе тока использовались микроамперметры М 2003. Они предназначены для измерения постоянного тока и представляют собой щитовые приборы магнитоэлектрической системы с непосредственным (стрелочным) отсчетом. Рабочий диапазон измерений микроамперметра A_2 — 100 мкА, A_3 — 50 мкА, внутреннее сопротивление 900 Ом и 3000 Ом соответственно, класс точности — 2, 5.

Высоковольтный трансформатор

Основой является высоковольтный трансформатор (ВТ) 220/15000 В, предназначенный для питания неоновой рекламы. Плавную регулировку выходного напряжения ВТ обеспечивает лабораторный автотрансформатор (ЛАТР), включенный на первичную сторону ВТ. Технические характеристики ВТ представлены в таблице 1. Здесь символ «~» указывает на род тока — «переменный».

Т а б л и ц а 1

Техническая характеристика высоковольтного трансформатора

Параметры	$\sim U_1$, В	$\sim U_2$, В	$\sim I_1$, А	$\sim I_2$, мА	P , Вт	R_1 , Ом	R_2 , Ом	$\kappa_{тр}$
Величина	220	15000	1,25	25	250	5	33000	68

Ограничение силы тока вторичной цепи ВТ осуществляется при помощи магнитных шунтов, встроенных в сердечник трансформатора и рассеивающих часть электромагнитной энергии, производимой первичной катушкой и распространяющейся по металлическому сердечнику [4].

Ток и напряжение высоковольтного источника питания представлены в таблице 2 (обозначения U_2 , I_2 относятся к постоянному напряжению и току на выходе выпрямителя).

Т а б л и ц а 2

Характеристика высоковольтного источника

№ пп	$\sim U_1$, В	U_2 , В	I_2 , мА	R_6 , кОм	Примечание
1	140	1500	12	140	РП закорочен
2	140	7500	0	140	РП разомкнут
3	140	1500	8	140	В РП включена свеча, видна искра
4	200	3000	22	140	То же, искра увеличилась

Из таблицы 2 видно, что вторичная обмотка ВТ обладает большим индуктивным сопротивлением (около 500 кОм против 33 кОм активного сопротивления). Это позволяет создать крутопадающую внешнюю характеристику трансформатора для устойчивого питания плазмотрона и свести к минимуму величину внешнего балластного сопротивления.

Высоковольтный выпрямитель

Представляет собой 4 высоковольтных диода Д 1008, включенных по мостовой схеме. Параметры диодов: максимально допустимое постоянное обратное напряжение — 10000 В, максимально допустимый постоянный прямой ток — 50 мА. Преимущества: по сравнению с однополупериодной схемой мостовая схема имеет в 2 раза меньший уровень пульсаций, более высокий КПД, более рациональное использование трансформатора и уменьшение его расчетной мощности. По сравнению с двухполупериодной схемой мостовая имеет более простую конструкцию трансформатора при таком же уровне пульсаций. Обратное напряжение вентиля может быть значительно ниже, чем в первых двух схемах. Недостатки: увеличение числа вентиля и необходимость шунтирования вентиля для выравнивания обратного напряжения на каждом из них.

Высоковольтная схема измерения напряжения и тока

Измерения на высоком напряжении имеют определенные проблемы [5]. В данном случае, имея в виду измерение действующего значения переменного и измерение высокого постоянного напряжения, больших проблем не возникает, учитывая параметры источника питания, а именно напряжение постоянного тока $U_{ин} = 6$ кВ, $I_{ин} = 25$ мА.

Высокое постоянное напряжение измеряют путем измерения тока I_1 , протекающего по известному сопротивлению R_1 . При этом измерение тока происходит путем деления тока и измерения его части на делителе тока R_3 , R_2 . Сопротивление R_1 спаяно из 20 резисторов, номиналом 560 кОм каждое и мощностью по 2 Вт, что гарантирует допустимое напряжение 700 В на один резистор. Резисторы помещены в поливинилхлоридный шланг. Максимальный ток, текущий по сопротивлению R_1 , составляет при $U_{ин} = 6$ кВ

$$I_1 = U_{ин} / [R_1 + (R_2 + R_3) / 2] = 6000 / 11255000 = 0,00053 \text{ А} = 530 \text{ мкА}.$$

Коэффициент деления

$$K_1 = R_2/R_3 = 99 \text{ кОм}/3 \text{ кОм} = 33.$$

Тогда напряжение постоянного тока на выходе источника будет равно

$$U_2 = I_1 * (K_1 + 1) * R_1 = I_1 * 340, \text{ В},$$

где I_1 — величина тока через микроамперметр A_2 , мкА.

Постоянный ток измеряется амперметром A_3 совместно с делителем тока R_4 , R_5 . Коэффициент деления $K_2 = R_5/R_4 = 560 \text{ кОм}/1,5 \text{ кОм} = 373$. Тогда действующее значение постоянного тока будет равно

$$I_2 = I_3 * (K_2 + 1) = I_3 * 374, \text{ мкА},$$

где I_3 — величина тока через микроамперметр A_3 , мкА.

Высокое напряжение переменного тока измеряется с помощью делителя $3360 \text{ кОм}/33 \text{ кОм}$ (на рис. делитель не показан). Коэффициент деления $K_3 = 102$.

Балластное сопротивление

Служит для ограничения тока в разрядной цепи, дабы не превысить номинальный рабочий ток трансформатора. Величина R_6 рассчитывалась из условия получения тока во вторичной обмотке ВТ не более номинального при коротком замыкании разрядного промежутка. Для $U_2 = 3000 \text{ В}$ величина R_6 составила около 140 кОм . Мощность балластного сопротивления составила 70 Вт . Поэтому балластное сопротивление собрали из 36 резисторов номиналом 560 кОм , мощностью 2 Вт каждый, объединив их в 9 последовательно-параллельных групп (по 4 параллельно спаянных резистора в каждой группе). После проведения испытаний (см. табл. 2) выяснилось, что в данном случае роль балластного сопротивления может на себя в существенной степени взять индуктивное сопротивление вторичной обмотки высоковольтного трансформатора.

Предварительные испытания работы высоковольтного источника на нагрузку

Высоковольтная свеча

В качестве высоковольтного плазмотрона использовалась автомобильная свеча с зазором между электродами $0,8 \text{ мм}$. Пробивное напряжение в этом случае составляет около 2 кВ . Результаты опытов представлены в таблице 2. Так, при холостом ходе (строка 2) напряжение на свече становится равным 7500 В и обеспечивает надежный пробой межэлектродного промежутка. В режиме горения искрового разряда на свече (строка 3) визуально наблюдается непрерывный искровой разряд. Искра перемещается в разрядном промежутке, иногда замирая на месте на длительное время. При увеличении напряжения (строка 4) длина и объем искры возрастают.

Пламя в электрическом поле

При использовании в качестве разрядного промежутка пламени свечи электродами были металлическая проволока из меди или рения диаметром $0,4\text{--}0,5 \text{ мм}$, которая помещалась внутрь пламени (на уровне фитиля), и стальное кольцо диаметром 38 мм , помещенное над пламенем на расстоянии 25 мм от проволоки. На электроды подавалось напряжение около 6 кВ , причем на проволоку подавался положительный потенциал, на кольцо — отрицательный. Средняя напряженность электрического поля составила $2,4 \text{ кВ/см}$. При этом величина тока через пламя составляла от $2\text{--}5$ до $30\text{--}40 \text{ мкА}$. Пламя либо мгновенно погасало при подаче высокого напряжения на разрядный промежуток, либо резко уменьшалось и вскоре затухало.

Выводы

1. Создан высоковольтный регулируемый источник напряжения для питания плазмотронов постоянного тока и полевого воздействия на процессы горения на базе трансформатора для питания неоновой рекламы. Параметры источника: напряжение холостого хода 6 кВ , величина тока до 25 мА .
2. Разработана схема регистрации действующих значений тока и напряжения.
3. Проведены предварительные лабораторные опыты по получению плазмы искрового газового разряда и протеканию тока в углеводородном пламени.
4. В источнике для питания плазмотронов отсутствует блок зажигания разряда. Пробой разрядного промежутка происходит за счет напряжения холостого хода высоковольтного источника питания.

Работа выполнена в Карагандинском государственном техническом университете на кафедре технологии и систем связи.

Список литературы

- 1 Королев И.Д. Переход от свечения к искровому излучению в плазменной системе зажигания и контроля горения / И.Д. Королев, О.Б. Франц, Н.В. Лэндл, В.Г. Гейман, И.Б. Матвеев // IEEE Trans. Plasma Sci. — 2007. — Т. 35. — № 6. — С. 1651–1657.
- 2 Дьячков Б.Г. Исследования работы электрогазовой горелки на постоянном токе // Топливо-плазменные горелки: материалы I Всесоюзного семинара по топливо-плазменным горелкам (июнь 1976 г.). — Киев: Наук. думка, 1977. — С. 13–19.
- 3 Булгаков Ю.Ф. Влияние электрического поля на пламя / Ю.Ф. Булгаков, А.Л. Кавера, В.П. Мазаненко // Горноспасательное дело. — 2005. — № 45. — С. 90–96.
- 4 Тимчук В.Е. Неоновые трансформаторы с различными коэффициентами ограничения тока [Электронный ресурс] / В.Е. Тимчук. Режим доступа: <http://www.adex.ru/articles/neonovye-transformatory-s-razlichnymi-koeffitsientami-ogranicheniya-toka/>.
- 5 Шваб А. Измерения на высоком напряжении / Шваб А. — М.: Энергия, 1973. — 232 с.

Е.А. Яковлев, В.В. Югай

Плазмалық химия және жану үрдістерін зерттеу үшін жоғарғы кернеулі қорек көзін жобалау және сынау

Мақаланың өзектілігі ұшқындық разрядтың қасиеттеріне, яғни разрядтардың әркелкілігіне, электр энергиясын тиімді қолдануға, электродтардағы эрозияның болмауына, разрядты іске қосу блогының болмауына, реакция өнімін шынықтыру кезеңінің болмауына, электр өрісінің жану үрдісіне әсер ету мүмкіншілігіне байланысты. Жұмыстың мақсаты — плазматрондардың жұмысы үшін жоғарғы вольтті қорек көзін даярлау және электр өрісінің жану процесіне әсер ету мүмкіндігін зерттеу. Тұрақты токта жұмыс істейтін жоғарғы кернеулі қорек көзі құрылды. Бос жүру кернеудің мәні 6 кВ, ал токтың номиналды көрсеткіші 25 мА. Жоғарғы кернеулі өлшеу сызбасы құрылды. Ұшқындық разряд тәртібінде жоғарғы кернеулі қорек көзіне және жоғарғы кернеулі электр өрісінің жану процесіне әсер етуіне байланысты сынақтар жүргізілді.

Кілт сөздер: плазматрондар, жану, ұшқындық разряд, жоғарғы кернеу, трансформатор, түзеткіш, өлшеу сызбасы, жүктеуші кедергі, сынау.

E.A. Yakovlev, V.V. Yugay

Development and testing of high voltage power supply for study of plasma chemistry and combustion

The relevance of this work based on properties of the spark discharge, as a disequilibrium, energy saving, absence of the electrode erosion, absence of discharge ignition block, absence of quenching stage of the reaction products, the ability to influence on the combustion process. The purpose of work is develop a high voltage power supply for plasma torches based on spark discharge and the check possibility of the electric field influence on the combustion processes. Source of high voltage direct current the open-circuit with voltage of 6 kV and a rated current of 25 mA was developed. Scheme of measurement on the high voltage side was developed. Ballast resistance was developed. The high-voltage source to the spark discharge mode was tested. Effects electric field of high tension on the combustion process was tested.

Keywords: Plasma torches, combustion, spark discharge, a high voltage, transformer, rectifier, scheme of measurement, ballast resistance, testing.

References

- 1 Korolev, Y.D., Frants, O.B., Landl, N.V., Geyman, V.G., & Matveev, I.B. (2007). Perekhod ot svecheniia k iskrovomu izlucheniiu v plazmennoi sisteme zazhiganiia i kontroliia horeniia [Glow-to-spark transitions in a plasma system for ignition and combustion control]. *IEEE Trans. Plasma Sci.*, 35, 6, 1651–1657.
- 2 Dyachkov, B.H. (1977). Issledovaniia raboty elektrogazovoi gorelki na postoyannom toke [Studies of the operation of an electric gas burner with direct current]. Proceedings from Fuel and plasma torches' 77: *I Vsesoiuznyi seminar po toplivno-plazmennym gorelkam (iun 1976 hoda) — 1st All-Union Seminar on Fuel-Plasma Torches (June, 1976)*. (pp. 13–19). Kiev: Naukova Dumka [in Russian].
- 3 Bulgakov, Y.F., Kavera, A.L., & Mazanenko, V.P. (2005). Vliianie elektricheskoho polia na plamiia [Effect of electric field on the flame]. *Hornospasatelnoe delo — Mine rescue deal*, 45, 90–96 [in Russian].
- 4 Timchuk, V.E. Neonovye transformatory s razlichnymi koeffitsientami ohranicheniia toka [Neon transformers with different coefficients of the current limit]. (n.d.). *adex.ru*. Retrieved from <http://www.adex.ru/articles/neonovye-transformatory-s-razlichnymi-koeffitsientami-ogranicheniya-toka/> [in Russian].
- 5 Schwab, A (1973). *Izmereniia na vysokom napriazhenii [Measurements on High Voltage]*. Moscow: Enerhiia [in Russian].