

ӨОЖ 533.09.01

Ә.Ү.Үмбетов, С.Б.Жұмабаева

*Ы.Алтынсарин атындағы Арқалық мемлекеттік педагогикалық институты
(E-mail: umbetov.a@mail.ru)*

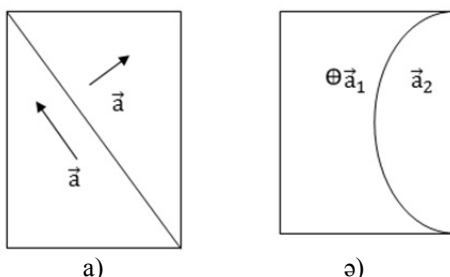
Акустооптикалық коррелятор

Кристалды оптикалық жүйелердің беретін интерференциялық растрларын радиоабылдарды өңдейтін акустооптикалық қондырғыларда корреляциялық сынақ транспоранттарының орнына қолдануға болады. Мақалада осы мақсатқа жету үшін екі құрамды бифокалды линза (БЛ) және қосарланып сындыратын айнымалы екілену бұрышты призма қолданылды. Айтылып өткен оптикалық құралдар беретін интерференциялық растрларды жарықтың ультрадыбысты модуляторының өрісінде анықтағыш ретінде пайдалануға болады. Бұл жағдай айтылған қондырғыларды акустооптикалық корреляторларды (АО) құрастыруға қолдануға болатынын көрсетеді. Ұсынылған АО радиоабыл қысқа метрлі және дециметрлі толқындар диапазонында жұмыс істейді (жиіліктері 1 мГц – 1 ГГц аралығында).

Кілт сөздер: оптикалық жүйелер, интерференциялық растр, толқындар диапазоны, ультрадыбысты модулятор.

Қазіргі таңда елімізде оқушыларға терең білім берумен қатар теориялық білімнің тәжірибеде қолданылу мүмкіндіктеріне басты назар аудару керектігіне маңызды көңіл бөлінеді.

Мақалада осындай мүмкіндіктердің бір мысалы қарастырылды. Кристалды оптикалық жүйелердің қосарланып сындырғыш айнымалы екілену бұрышты призма (КСАЕБП), бифокалды линза (БЛ) (1-сур.) беретін интерференциялық растрлары радиоабылдарды өңдейтін акустооптикалық қондырғыларда корреляциялық сынақ транспоранттар орнына қолданылуы мүмкін. Интерференциялық растрларды жарықтың ультрадыбысты модуляторының өрісінде (2-сур.) модулятор ретінде қолдануға болады. Бұл жағдай акустооптикалық (АО) корреляторларды алуға және олардың жұмысын жеңілдетуге мүмкіндік береді. Айтылған АО құралдар қысқа метрлі және дециметрлі толқындар диапазонында жұмыс істейді.



а) қосарланып сындыратын айнымалы екілену бұрышты призма (КСАЕБП); б) бифокалды линза (БЛ)

1-сурет. Интерференциялық растрларды радиоабылдарды өңдейтін акустооптикалық қондырғылардағы транспоранттар

Төменде 2-суретте АО корреляторды құрудың мүмкін болатын бір техникалық шешімі келтірілген. [1, 2] жұмыстардағы белгілі қондырғылар бір-бірімен корреляциялық сигналдарды тіркеу әдісі бойынша ерекшелінеді. Олардың негізгі кемшіліктері — тірек транспорттарының болуында және құрастыру технологиясының күрделігінде [3, 4]. Сонымен қатар нақты қондырғылардың тиімділігін азайтады және өлшейтін корреляциялық радиоабылдар диапазоны аз.

Ұсынылған АО корреляциялық радиоабылдарды өлшеудің диапазонын кеңейтеді және радиоабылдарды бақылаудың жоғары дәлдігін қамтамасыз етеді. Қойылған мақсатқа екі нұсқаны шешу арқылы жетеміз.

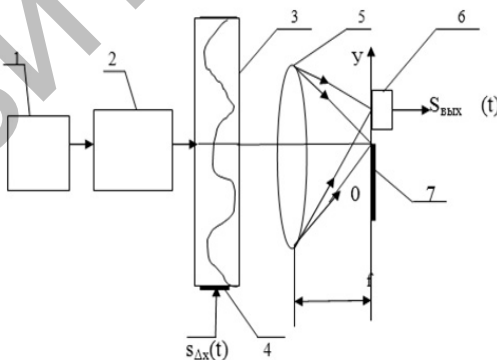
Бірінші нұсқа. АО корреляторға коллимерленген, шеңберлі поляризацияланған, біртекті оптикалық сәуле көзімен ЖУДМ арасына қосарланып сындыратын айнымалы екілену бұрышты призма (КСАЕБП) және анализатор қойылады (2-сур.). Анализатор мен поляризатор интерференциялық жүйемен бірге орналасқан. КСАЕБП призма айналмалы лимбаға бекітілген. Лимбаның айналу осі АО коррелятордың осіне перпендикуляр. Ал поляризатор АО коррелятор осіне перпендикуляр бағытталған және КСАЕБП оптикалық остерін қамтитын жазықтыққа 45° -пен орналасады. Призманың сына тәріздес екі бөлігінде оптикалық остер өзара перпендикуляр және призманың кіретін және шығатын беттеріне перпендикуляр жазықтықта жатады.

Екінші нұсқа. АО корреляторға КСАЕБП орнына БЛ қойылады. БЛ жазық бетке қатаң бекітіледі. Оның қозғалу бағыты АО коррелятор осінің бағытымен сәйкес, ал поляризатор БЛ линзаның оптикалық осіне 45° бұрышпен орналасқан. БЛ линзаның бөліктеріндегі оптикалық остері өзара перпендикуляр және БЛ линзаның кіріс және шығыс қабырғаларына паралель жазықтықта жатады.

Ұсынылған қондырғыда тірек транспорттың орнына интерференциялық жүйе қолданылады. Бұл жүйе жарық ағынын интерференциялық растр түрінде береді. Оның кеңістіктік (тасымалдағыш) жиілігін және түрін бірқалыпты кең диапазонда өзгерте аламыз.

Интерференциялық растрды лимбаны айналдыру арқылы (бірінші нұсқада) немесе жазық бетті жылжыту жолмен (екінші нұсқада) өзгерте аламыз.

Қондырғы 2–5-суреттердегі сызбалар негізінде түсіндіріледі. АО коррелятор (2-сур.) келесі элементтерден тұрады. Коллимерленген шеңберлі поляризацияланған біртекті оптикалық сәуле көзі (1), интерференциялық жүйе (2), ЖУДМ (3), пьезотүрлендіргіш (4), осы элементке корреляцияланған радиоабыл беріледі ($S_{bx}(t)$), линза (Фурьенің тура түрлендіруі) (5), фотоқабылдағыш (6), ол f фокусты қашықтықта орналасқан. Фотоқабылдағыш дифракциялық максимумдегі бірінші ретті дабылды $S_{bx}(t)$ тіркеу үшін қажет. Одан әрі диафрагма (7), дифракцияның бірінші ретін бөліп алу үшін қажет.



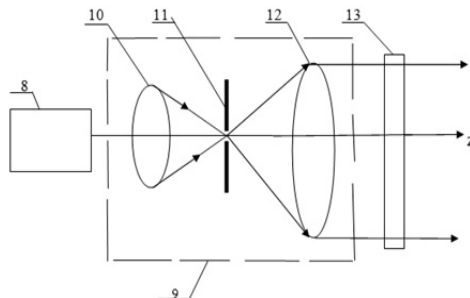
1 — поляризацияланған жарық көзі; 2 — интерференциялық жүйе; 3 — жарықтың ультрадыбысты модуляторы (ЖУДМ); 4 — пьезотүрлендіргіш; 5 — линза; 6 — фотоқабылдағыш; 7 — диафрагма

2-сурет. Акустооптикалық коррелятор

Коллимерленген, шеңберлі поляризацияланған біртекті жарық көзі 1 (2-сур.) лазерден (8), коллиматордан (9), ол лазер сәулесін кеңейтеді, және микрообъективтен (10), объективтен (12), диафрагмадан (11) тұрады (3-сур.). Пластина (13) сызықты поляризацияланған сәулені шеңберлі поляризацияланған сәулеге түрлендіреді.

Интерференциялық жүйе (2) (2-сур.) корреляцияланатын радиоабылдардың түріне байланысты екі нұсқада алынады (4, 5-сур.).

Бірінші нұсқада интерференциялық жүйе (2) (2-сур.) келесі элементтерден тұрады (4-сур.): ҚСАЕБП (14), ол лимбаға (15) орналастырады, поляризатор (16). ҚСАЕБП $\Theta = 45^\circ$ бұрышпен өзара желімденген екі сынадан (17) және (18) тұрады. Олар бір ості исланд шпатынан жасалынған және оптикалық остеріне 45° бұрышпен қиылған. Екі сынадағы оптикалық остер өзара перпендикуляр және призmanın кіріс және шығыс жақтарына перпендикуляр жазықтықта жатады.



8 — газды лазер; 9 — коллиматор; 10 — микрообъектив; 11 — диафрагма; 12 — объектив; 13 — төрттен бір пластина

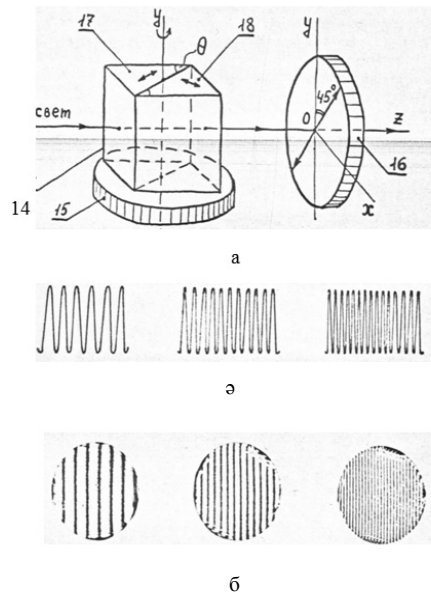
3-сурет. Коллимерленген шеңберлі поляризацияланған жарық көзі

Оптикалық остерге анализаторды $\theta = 45^\circ$ бұрышпен орналастырғанда *o*-және *e*-сәулелердің бірігуі ең үлкен мәніне жетеді және интерференциялық растрлардың (1-ден 200 сызық/мм дейін) максималды жиілік диапазонын аламыз. Бірінші нұсқадағы интерференциялық жүйе синусоидалы сигналдардың кеңістіктік аналогын береді және оларды корреляциялық талдаулар жүргізу үшін қолдануға болады (4б, в сур.).

Екінші нұсқадағы интерференциялық жүйе (5-сур.) линзаны (19), БЛ-ді (20), поляризаторды (21) камтиды. Линза (19) жазық бетке (22) бекітілген. Олардың қозғалыс бағыты АО коррелятордың осімен сәйкес келеді (*z* осі бойымен). Интерференциялық жүйе сызықты жиілікті модульденген (СЖМ) сигналдардың кеңістіктік аналогын береді және оларды да корреляциялық талдаулар жасау үшін қолдануға болады (5б, в сур.).

Қондырғы келесідей жұмыс істейді: коллимерленген, шеңберлі поляризацияланған, бір текті лазер сәулелері интерференциялық жүйе арқылы өтіп, поляризацияланған сәулелерге түрленеді: *o*-кәдімгі және *e*-кәдімгі емес. Бұл екі сәуленің оптикалық жол айырымы интерференциялық жүйенің *x*, *y*, *z* координаталар остеріндегі бағыттарына байланысты. Бұл жағдайды бірінші вариантта 15 лимбаны *y* осінің бойында айландыру арқылы, ал екінші вариантта 22 орындықшаны *z* осі бойымен жылжыту арқылы аламыз. *o*-және *e*-сәулелер поляризаторлар арқылы өткен кезде (16-бірінші вариант, 21-екінші вариант) әр түрлі дабылдардың құрылысына сәйкес интерференциялық растрлар құрайды. Бұл кезде поляризатор *o*-және *e*-сәулелердің *E*-векторына 45° бұрыш жасай орналасуы қажет. Алынған интерференциялық растрлардың модуляция тереңдігі 100 % және ЖУДМ-да (3) (2-сур.) тіркелінді.

Корреляцияланушы радиоабыл $S(t)$ (4) пьезотүрлендіргіш арқылы ЖУДМ-ға (3) түседі. Бұдан радиоабыл акустикалық толқынға түрленеді. Интерференциялық растр ЖУДМ-да (3) акустикалық толқындар арқылы өтіп дифракцияға ұшырайды. Интерференциялық растрдың периоды акустикалық толқынның ұзындығымен сәйкес келгенде линзаның фокуссында (5) орналасқан фотоқабылдағыш (6) бірінші ретті дифракциялық максимумда корреляциялық дабылды тіркейді. Схемадағы акустикалық толқын радиоабылдың баламасы болып табылады және линза (5) Фурьенің тура түрленуін орындайды. Диафрагма (7) бірінші дифракциялық максимумнан басқасын өткізбейді. Интерференциялық растрдың кеңістіктік жиілігін біркелкі өзгерте отырып, корреляциялық радиоабылдардың өлшеу диапазонын өзгерте аламыз. Сонымен бірге интерференциялық растрдың тасымалдаушы жиілігін біркелкі өзгерте отырып, акустикалық толқынмен толық сәйкестікке келтіруге болады. Бұл жағдай радиоабылдарды үлкен дәлдікпен анықтауға мүмкіндік береді.



а) 14 — қосарланып сындыратын айнымалы екілену бұрышты призма (КСАЕБП); 15 — лимба; 16 — поляризатор; 17, 18 — КСАЕБП сыналары; ә) КСАЕБП бетінің интерференциялық растрлар; б) КСАЕБП бетінің интерференциялық растрлардан алынатын синусоидалы дабылдар

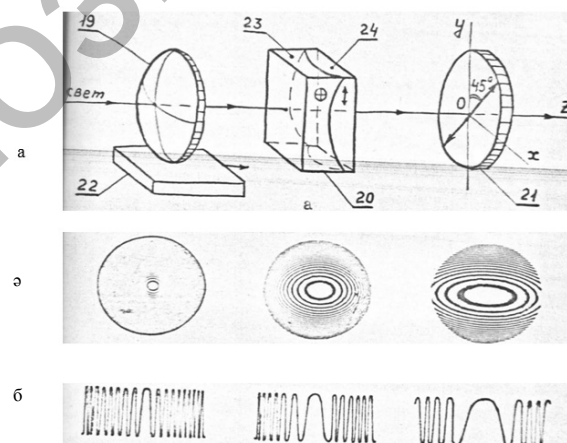
4-сурет. Интерференциялық жүйе

Сонымен, белгілі қондырғылармен салыстырғанда ұсынылған қондырғының бірнеше артықшылықтары бар:

1. Корреляцияланған радиодабылдардың өлшеу диапазонын кеңейтеді. Бұл корреляцияланушы радиодабылдардың параметрлерінің өзгеруіне сәйкес жүргізіледі. Ол бір немесе екі радиодабылдар түрінде болуы мүмкін және тасымалдаушы жиіліктерді біркелкі өзгерту арқылы немесе интерференциялық растрдың сызықтарының жиіліктерін өзгерту арқылы жүзеге асырылады.

2. Радиодабылдарды анықтаудың дәлдігін жоғарылатады, себебі интерференциялық растрдың жиілігін біркелкі өзгерту АО корреляторды идеалды түрде сәйкестендірілген сүзгіш ретінде қолдануға мүмкіндік береді.

Сонымен, кристалды оптикалық жүйелердің көмегімен алынатын интерференциялық растрлардың негізінде қажетті радиодабылдарды бөліп алу заманауи маңызды әдістердің бірі. Осы әдістің көмегімен көптеген мәліметтердің ішінен қажеттісін бөліп ала аламыз.



а) 19 — линза; 20 — бифокалды линза; 21 — поляризатор; 22 — жазық бет; 23, 24 — БЛ линзаның құрамды бөліктері; ә) БЛ құрайтын интерференциялық растрлар; б) БЛ құрайтын интерференциялық растрлардың сызықты жиілікті модульденген дабылдары

5-сурет. Интерференциялық жүйе

Қорыта келгенде, теориялық білімдерін тәжірибеде қолдану мүмкіндіктерінің бірімен оқушылар танысады, олардың дүниетанымдылығы жоғарылайды және білікті маман болып қалыптасуларына мүмкіндіктер артады.

Әдебиеттер тізімі

- 1 Батыраков А.С., Бутусов М.М., Гречка Г.П. и др. Лазерные измерительные системы. — М.: Радио и связь, 1981.
- 2 Барсуков К.А., Осипов Ю.В., Попов В.Н., Фирсов В.С. Лазерный интерференционный резольвометр и его применение для испытания электронно-оптических систем // Третья Всесоюз. школа по оптической обработке информации: Тез. докл. — Рига, 1980. — С. 223.
- 3 Осипов Ю.В., Попов В.Н. Интерференционный резольвометр. АС № 838638 // Бюл.изобр. — 1981. — № 22.
- 4 Мирошников М.М. Теоретические основы оптико-электронных приборов. — Л.: Машиностроение, 1977.

А.У.Умбетов, С.Б.Жумабаева

Акустооптический коррелятор

В статье показано, что интерференционные растры, формируемые кристаллооптическими системами, используются в акустооптических устройствах обработки радиосигналов в качестве эталонных дифракционных решеток. Для решения данной задачи в работе рассмотрены два варианта применения интерференционных растров, формируемых двупреломляющей призмой переменного угла двоения (ДППУД) и бифокальной линзой (БЛ). ДППУД и БЛ используются в качестве корреляционных растров для кодирования на входе ультразвуковых модуляторов света (УЗМС) для выполнения согласованной фильтрации. Авторы отмечают, что данный метод является перспективным направлением исследования по оптимальному проектированию АО, работающих во всем диапазоне коротких, метровых и дециметровых волн (от 1мГц до 1ГГц). Рассмотрен принцип работы акустооптического коррелятора.

A.U.Umbetov, S.B.Zhumabayeva

Optical-acoustic correlator

Interference rasters formed by the crystal optical systems used in the acousto-optical devices of treatment of radio signals as standard diffraction grates. For the decision of this task two variants of application of the interference rasters formed by the double-refracting prism of variable corner of doubling (DPPUD) and bifocal lens (BL) are in-process examined. This method is perspective direction of research on the optimal planning of propulsion MODULE, working in all range of short, meter and decimetric waves (from 1mG to 1GG).

References

- 1 Batyrakov A.S., Butusov M.M., Grechka G.P. et al. *Laser measurement systems*, Moscow: Radio i svyaz', 1981.
- 2 Barsukov K.A., Osipov Yu.V., Popov V.N., Firsov V.S. *Third national workshop on optical information processing: Proc. rep.*, Riga, 1980, p. 223.
- 3 Osipov Yu.V., Popov V.N. *AS № 838638*, Byul.izobr., 1981, 22.
- 4 Miroshnikov M.M. *Theoretical foundations of optoelectronic devices*, Leningrad: Mashinostroyeniye, 1977.